



Applicazioni:

- Controllo pressione
- Lubrificazione
- Spurgo aria
- Prelievo campioni olio

Materiale:

- Acciaio Inox AISI 316L
- Su richiesta: Acciaio Inox 316Ti, AISI 303, AISI 304

Guarnizioni:

- VITON (FKM)

Temperature di esercizio:

- -25°.....+230°C

Fluidi:

- Olio idraulico
- Olio a base minerale
- Compatibilità con altri fluidi a richiesta

Applications:

- Pressure control
- Lubrification
- Air bleeding
- Oil sampling

Material:

- Stainless Steel AISI 316L
- On request: Stainless Steel 316Ti, AISI 303, AISI 304

Sealing:

- (FKM) VITON

Working Temperature:

- -25°.....+230°C

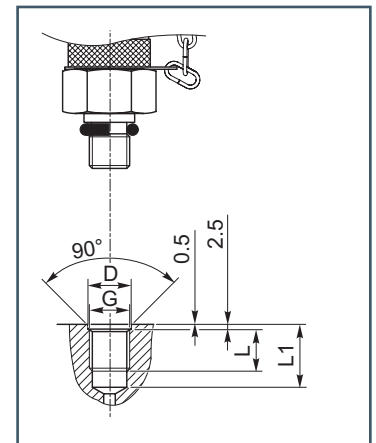
Fluids:

- Hydraulic oils
- Mineral oils
- Suitability with other fluids on request

Esecuzione dei fori filettati e tipi di tenuta
Hole screw-cuts and sealing types

Type **A**

	G	D	L	L1
Tenuta con O-Ring <i>O-Ring sealing</i>	M 8x1	9.5	11	15.5
	M 10x1	11.5	12	16.5

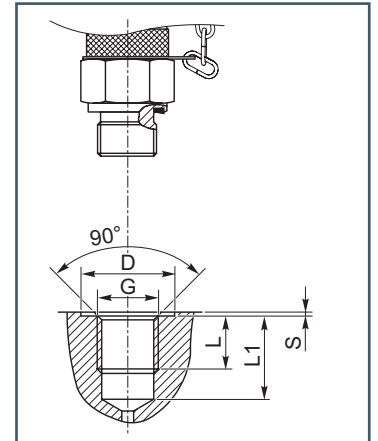




Type **C**

Tenuta con guarnizione piana
Flat gasket sealing

G	D	L	L1	S
M 10x1	17	10	13.5	1
M 12x1,5	17	10	13.5	1
M 12x1.5	18	12	18.5	1
M 14x1.5	20	14	18.5	1
ISO 228 G 1/8"	17	10	13.5	1
ISO 228 G 1/4"	20	14	18.5	1
ISO 228 G 3/8"	24	16	18.5	1.5
ISO 228 G 1/2"	30	18	24	1.5

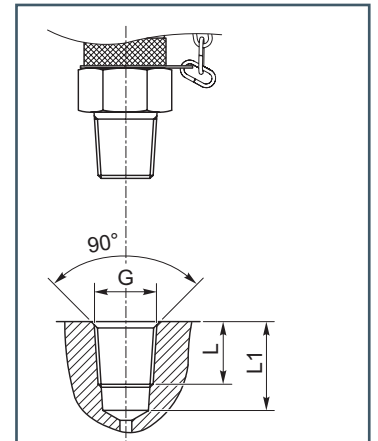


Type **D**

Tenuta:
- Gas conico ISO 7/1
- Conico NPTF

Sealing by thread:
- B.S.P. Taper ISO 7/1
- Taper NPTF

G	L	L1
ISO 7/1 1/8"	5.5	12
ISO 7/1 1/4"	8.5	13.5
1/8"-27 NPTF	9	14
1/4"-18 NPTF	9	18.5
3/8"-18 NPTF	14	20
1/2"-14 NPTF	18	24





Come ordinare

How to order

Per ordinare i componenti indicare il codice riportato nelle tabelle per ogni configurazione indicando l'eventuale lettera attribuita all'opzione desiderata.

Please indicate the code shown in the required form chart, and add, if necessary, the letter of the chosen option.

Configurazione / Form

Tappo metallo con catenella e sistema interno di tenuta a pistone
Metal cap with chain and poppet valve sealing system

Lasciare "S1" nel codice / Put "S1" in the ref. S1xxxxxxxC

Tappo: Lettera "C" nel codice / "C" in the ref. S1xxxxxxxC

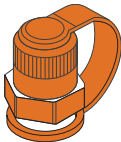
Opzioni / Options



0

Tappo metallo. laccio in plastica / Metal cap with plastic binder

Sostituire nel codice "C" con "0" / Replace "C" with "0" S1xxxxxx0



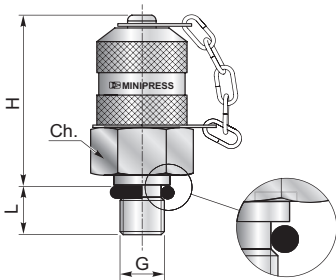
P

Tappo in plastica / Plastic cap

Sostituire nel codice "C" con "P" / Replace "C" with "P" S1xxxxxxP

Miniprese filettate M16x2

Threaded test couplings M16x2



G	H	L	Ch	PN [bar]	Tenuta/Seal	Codice/Ref.
Metrica cilindrica / Metric parallel						
M8x1	37	8.5	17	250	O-Ring Type	S10108V1AIC
M10x1	37	8.5	17	630	A	S10110V1AIC
7/16" - 20UNF	37	9	17	630	O-Ring Type	S10171V2AIC
9/16" - 18UNF	37	10	19	630	E	S10191V18AIC

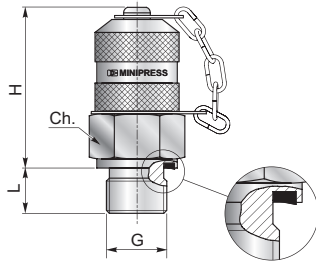
Opzioni/Options

0 **P**



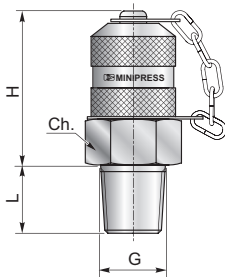
Miniprese filettate M16x2

Threaded test couplings M16x2



G	H	L	Ch	PN [bar]	Tenuta/Seal	Codice/Ref.
<i>Metrica cilindrica / Metric parallel</i>						
M 10x1	37	8	17	630	Type C	S10410V1AIC
M 12x1.5	37	10	17	630		S10612V15AIC
M 14x1.5	37	12	22	630		S10614V15AIC
<i>Gas cilindrica / B.S.P. parallel</i>						
ISO 228 G 1/8"	37	8	17	630	Type C	S10718GVAIC
ISO 228 G 1/4"	37	12	19	630		S10714GVAIC
ISO 228 G 3/8"	37	14	22	630		S10738GVAIC
ISO 228 G 1/2"	37	15	27	630		S10712GVAIC

Opzioni/Options

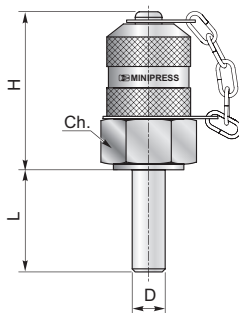


G	H	L	Ch	PN [bar]	Tenuta/Seal	Codice/Ref.
<i>GAS conica / B.S.P taper</i>						
ISO 7/1 R 1/8"	37	10	17	400	Type D	S1081828VAIC
ISO 7/1 R 1/4"	37	12	19	630		S1081419VAIC
<i>NPTF / NPTF</i>						
1/8"-27 NPTF	37	10	17	400	Type D	S1091827VAIC
1/4"-18 NPTF	37	17	17	630		S1091418VAIC
3/8"-18 NPTF	37	16	22	630		S1093818VAIC
1/2"-14 NPTF	37	17	24	630		S1091214VAIC



Minipresa a codolo liscio M 16x2

Standpipe test couplings M 16x2



D	H	L	Ch	PN [bar]		Codice/Ref.
				Series L	Series S	
6	37	20	17	315	630	S11206VAIC

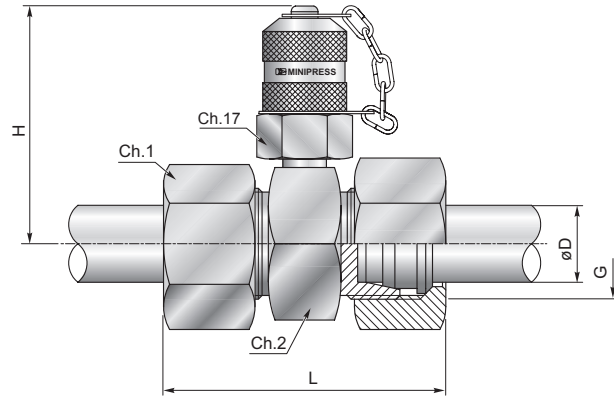
Opzioni/Options





Minipresa raccordo intermedio diritto per tubo metallico M16x2

Straight test coupling for metal pipe fitting M16x2



Serie / Series	D	G	H	L	Ch 1	Ch 2	PN [bar]	Codice/Ref.
Raccordi ad anello / Ring fittings								
L	6	M 12x1.5	49	51	14	24	315	S11306VAIC
	8	M 14x1.5	49	51	17	24	315	S11308VAIC
	10	M 16x1.5	49	53	19	24	315	S11310VAIC
	12	M 18x1.5	49	53	22	24	315	S11312VAIC
	15	M 22x1.5	50.5	55	27	27	315	S11315VAIC
	18	M 26x1.5	53	57	32	32	315	S11318VAIC
	22	M 30x2	53	61	36	32	160	S11322VAIC
	28	M 35x2	57.5	61	41	41	160	S11328VAIC
	35	M 45x2	60	69	50	46	160	S11335VAIC
	42	M 52x2	64.5	71	60	55	160	S11342VAIC
S	6	M 14x1.5	49	55	17	24	630	S11406VAIC
	8	M 16x1.5	49	55	19	24	630	S11408VAIC
	10	M 18x1.5	49	57	22	24	630	S11410VAIC
	12	M 20x1.5	49	57	24	24	630	S11412VAIC
	14	M 22x1.5	49	63	27	24	630	S11414VAIC
	16	M 24x1.5	52	63	30	27	400	S11416VAIC
	20	M 30x2	53	69	36	32	400	S11420VAIC
	25	M 36x2	57.5	75	46	41	400	S11425VAIC
	30	M 42x2	60	81	50	46	400	S11430VAIC
	38	M 52x2	64.5	89	60	55	315	S11438VAIC

Opzioni/Options

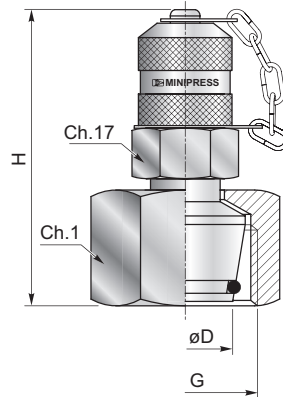
0

P



Minipresa tipo DKO codolo conico 24° con O-Ring M16x2

Test coupling with 24° O-Ring sealing cone DKO type M16x2



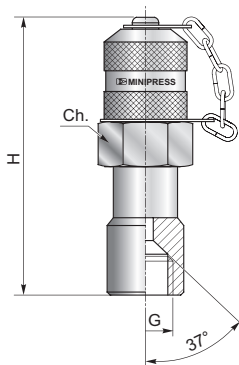
Serie / Series	D	G	H	Ch 1	PN [bar]	Codice/Ref.
L	6	M 12x1.5	54	14	315	S11012V15AIC
	8	M 14x1.5	54	17	315	S11014V15AIC
	10	M 16x1.5	59	19	315	S11016V15AIC
	12	M 18x1.5	59	22	315	S11018V15AIC
	15	M 22x1.5	59	27	315	S11022V15AIC
	18	M 26x1.5	59	32	315	S11026V15AIC
	22	M 30x2	59	36	160	S11030V20AIC
	28	M 35x2	60	41	160	S11035V20AIC
	35	M 45x2	62	50	160	S11045V20AIC
	42	M 52x2	65	60	160	S11052V20AIC
S	6	M 14x1.5	54	17	630	S11114V15AIC
	8	M 16x1.5	54	19	630	S11116V15AIC
	10	M 18x1.5	59	22	630	S11118V15AIC
	12	M 20x1.5	59	24	630	S11120V15AIC
	14	M 22x1.5	59	27	630	S11122V15AIC
	16	M 24x1.5	60	30	400	S11124V15AIC
	20	M 30x2	62	36	400	S11130V20AIC
	25	M 36x2	65	46	400	S11136V20AIC
	30	M 42x2	65	50	400	S11142V20AIC
	38	M 52x2	65	60	315	S11152V20AIC

Opzioni/Options



Minipresa con raccordo femmina fisso sede JIC 37° M 16x2

Female fixed test coupling - JIC 37° M 16x2



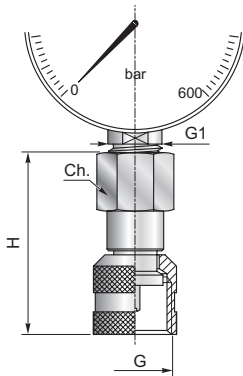
G	H	Ch	PN [bar]	Codice/Ref.
9/16"-18 UNF	66	19	315	S115091FFVAIC

Opzioni/Options

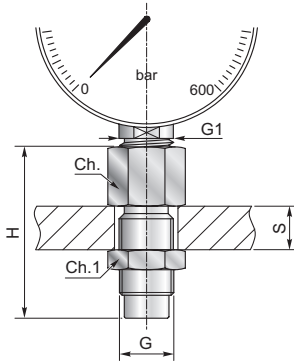




Adattatori per manometro
Pressure gauge adapters



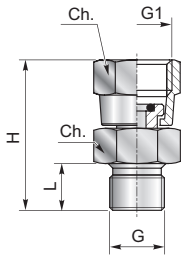
G	G1	H	Ch	PN [bar]	Codice/Ref.
Porta manometro connessione diretta / Direct gauge adapter					
M 16x2	ISO 228 G 1/4"	50	19	630	2014VAI0
M 16x2	ISO 228 G 1/2"	55	27	630	2012VAI0
M 16x2	1/4" - 18 NPTF	50	19	630	2014NPTVAI
M 16x2	1/2" - 14 NPTF	55	27	630	2012NPTVAI



G	G1	H	Ch	Ch 1	S max	PN [bar]	Codice/Ref.
Porta manometro passaparete / Bulkhead pressure gauge connection							
M 16x2	ISO 228 G 1/4"	50	19	19	11	630	1814VAI0
M 16x2	ISO 228 G 1/2"	57	27	19	13	630	1812VAI0
M 16x2	1/4" - 18 NPTF	50	19	19	11	630	1814NPTVAI
M 16x2	1/2" - 14 NPTF	57	27	19	13	630	1812NPTVAI

N.B. : passaggio libero senza valvola / Note: without check valve

Adattatori
Adapters



G1	G	H	L	Ch	PN [bar]	Tenuta/Seal	Codice/Ref.
Connettore porta manometro orientabile / Swivel pressure gauge connection							
ISO 228 G 1/4"	ISO 228 G 1/4"	34	11	17	400	*	1814MVAI
ISO 228 G 1/4"	ISO 228 G 1/2"	40	15	17	400	*	1814M12VAI
ISO 228 G 1/4"	ISO 7/1 R 1/4"	34	12	17	400	*	1814MBSPTVAI
ISO 228 G 1/4"	ISO 7/1 R 1/2"	46	16	27	400	*	1842MBSPTVAI
ISO 228 G 1/2"	ISO 7/1 R 1/2"	46	16	27	400	*	1812MBSPTVAI
ISO 228 G 1/2"	ISO 7/1 R 1/4"	46,5	12	27	400	*	1824MBSPTVAI

* Rondella di rame (a richiesta) / Copper washer (on request)